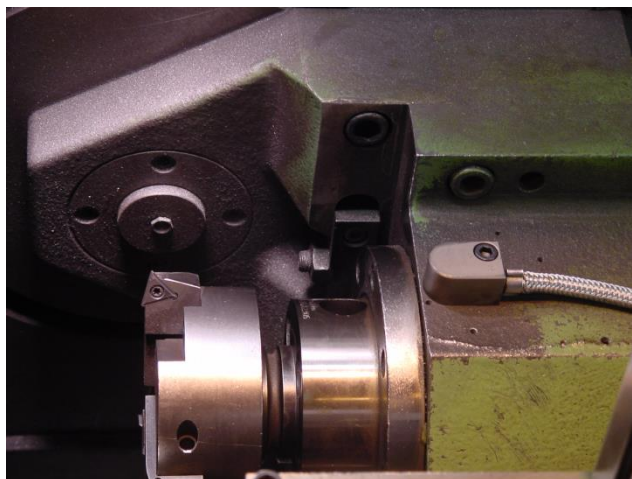
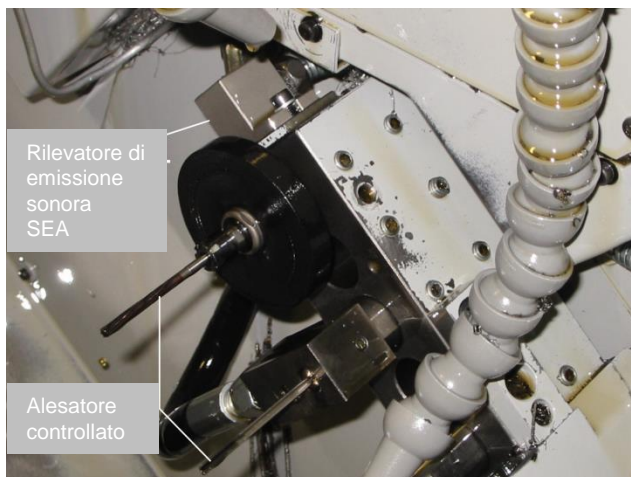




Rilevatore di emissione sonora

SEA e SEA-Mini



Dettagli tecnici:

Campo di frequenza:	5 kHz – 1 MHz
Dinamica di ampiezza: (=differenza tra ampiezza sonora misurabile più grande e più piccola)	110 dB
Gamma della temperatura:	da -40 °C a +85 °C
Alimentazione di tensione: mediante processore di emissione sonora SEP (± 15V)	
Cavo:	coass.RG174U, lunghezza standard: 3m

Funzione:

- Misurazione dell'emissione sonora degli utensili in fase di tornitura, foratura, fresatura e levigatura.
- Riconoscimento acustico del contatto tra mola operatrice/pezzo per l'esclusione del taglio in aria (gap control)
- Riconoscimento dell'imbuco - punta di trapano/pezzo
- Controllo acustico della quota del pezzo in base al riconoscimento del rumore di attrito tra un tagliente di prova e il pezzo

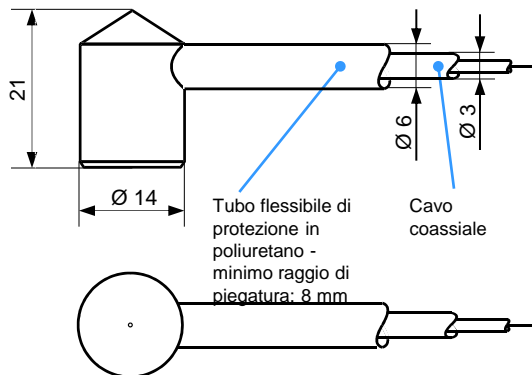
Montaggio:

il sensore **SEA** oppure **SEA-Mini** viene avvitato con un cappuccio di metallo il più vicino possibile all'utensile controllato o al pezzo lavorato. Pulire prima il luogo di montaggio fino a renderlo metallicamente lucido. Per l'accoppiamento del rilevatore sonoro applicare al centro della piastra di base l'apposito grasso compreso nella fornitura per escludere un traferro tra rilevatore sonoro e superficie di montaggio.

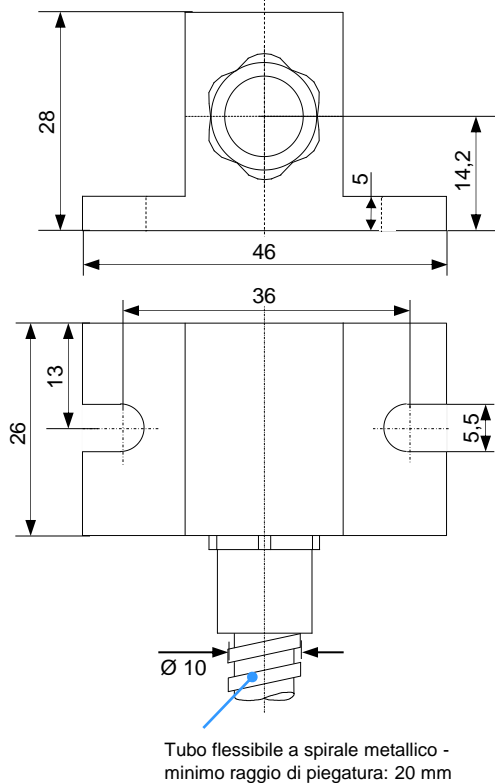
In condizioni di spazio ristrette oppure in caso di montaggio su supporti dei mandrini cilindrici è possibile montare il sensore **SEA** o **SEA-Mini** anche senza cappuccio metallico. A tale scopo bisogna comprimerlo dalla punta sulla sua testa con un'apposita vite di serraggio, molla a balestra o fascetta stringitubi con una forza massima di 50 N (circa 5 kg). Su superfici curve, il centro della piastra di base bianca deve venire a contatto con la superficie di montaggio.

Al momento della misurazione sul piano della macchina prestare attenzione che vengano pulite le superfici di appoggio di pezzo e dispositivi di serraggio pezzo, in modo da realizzare possibilmente un contatto su tutta la superficie e di conseguenza a bassa attenuazione tra i componenti della macchina. Il liquido (ad esempio olio di taglio oppure emulsione) migliora la trasmissione sonora dei traferri tra questi componenti della macchina.

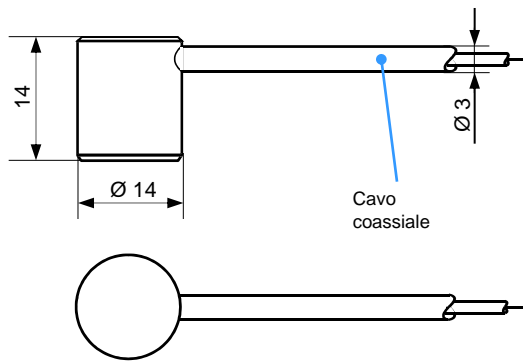
Sensore SEA:



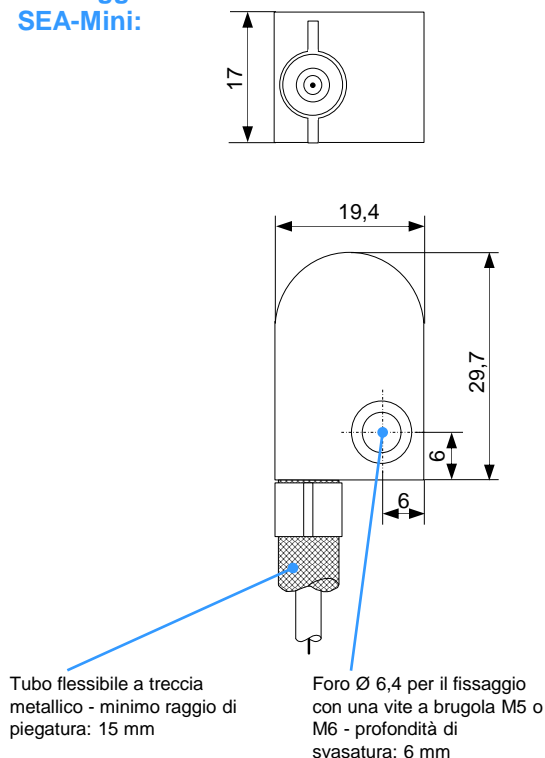
Cappuccio di montaggio SEA:



Sensore SEA-Mini:



Cappuccio di montaggio SEA-Mini:



Numero d'ordine:

6.2.1	SEA MF
6.2.1NF	SEA NF
6.2.2	SEA-Mini MF
6.2.2NF	SEA-Mini NF

Principio di misura:

Misurazione piezoelettrica dell'emissione sonora, trasmessa al sensore tramite l'apposito cavo, di utensili derivata dalla truciatura e dalla rottura dei pezzi. Nel sensore si trova un convertitore d'impedenza per la trasmissione del valore misurato insensibile alle interferenze tramite cavo coassiale al processore di emissione sonora SEP.